



РУКОВОДСТВО ПО СОЗДАНИЮ  
МАСТЕР СИСТЕМ **ABLOY®**

# ОГЛАВЛЕНИЕ

## ВВЕДЕНИЕ

Системы запираания ABLOY	3
Профессиональная поддержка	3
Руководство по созданию мастер систем	3

## ОСНОВНЫЕ НАЗВАНИЯ И ТЕРМИНОЛОГИЯ

Замки с индивидуальными ключами (KD)	4
Замки под один ключ (KA)	4
Централизованное запираение	5
Система Мастер Ключа (МК)	5
Система Генерального Мастер Ключа (GMK)	6
Система Главного Генерального Мастер Ключа (GGMK)	7
Пересекающиеся открывания	7

## ОСНОВНЫЕ НАЗВАНИЯ И ТЕРМИНОЛОГИЯ В КЛЮЧАХ

Индивидуальный ключ	8
Мастер ключ	8
Генеральный Мастер ключ	8
Главный Генеральный Мастер ключ	8
Независимый Мастер ключ	8

## УРОВНИ СЕКРЕТНОСТИ КЛЮЧЕЙ ABLOY

### ПЛИНИРОВАНИЕ

Структура системы	10
Уровни ключей	10-11
Расширение системы	12
Причины уменьшения размеров системы	12
Системы ABLOY PROTEC <sup>2</sup> CLIQ	12

### План запираения ABLOY

Спецификация ключей	13
Спецификация цилиндров	14-15

## КОГДА ЗАКАЗЫВАЕТЕ РАСШИРЕНИЕ, ИЗМЕНЕНИЯ ИЛИ ДОПОЛНИТЕЛЬНЫЕ КЛЮЧИ ABLOY

Права для заказа	16
Данные мастер систем	16

## СОХРАНЕНИЕ БЕЗОПАСНОСТИ СИСТЕМЫ

Выдача и контроль ключей ABLOY	16
Контрольная таблица ответственного за мастер систему ABLOY	16
Хранение ключей и заготовок ключей ABLOY	17

## Системы запирания ABLOY

Системы запирания важная составляющая для каждого из нас. Они делятся на несколько составляющих, таких как дизайн, тип продукции, маркировка/штамповка, программирование, данные системы запирания, сервис, а также строгий контроль ключей и заготовок ключей.

Внимательная работа с формой заказа мастер системы – основа будущей безопасности ваших ключей. Большой опыт в разработке мастер систем, обеспечивает большой контроль ключей, более удобное использование ключей и минимизацию рисков нарушения безопасности.

Необходимо определить уровень безопасности системы, это необходимо для правильной разработки, изготовления и будущей поддержки мастер системы. Компания Abloy Oy предлагает широкий ассортимент цилиндров, а также помощь в разработке новых мастер систем, поддержке и расширении существующих мастер систем.

## Профессиональная поддержка

Местные представители ABLOY помогут Вам разработать максимально удобную и безопасную систему, предложат варианты контроля ключей, помогут подобрать необходимую продукцию для различных мест запирания с использованием наиболее современных средства физической защиты и безопасности.

## Руководство по созданию мастер систем

В этом руководстве представлены наиболее важные этапы планирования мастер систем ABLOY.

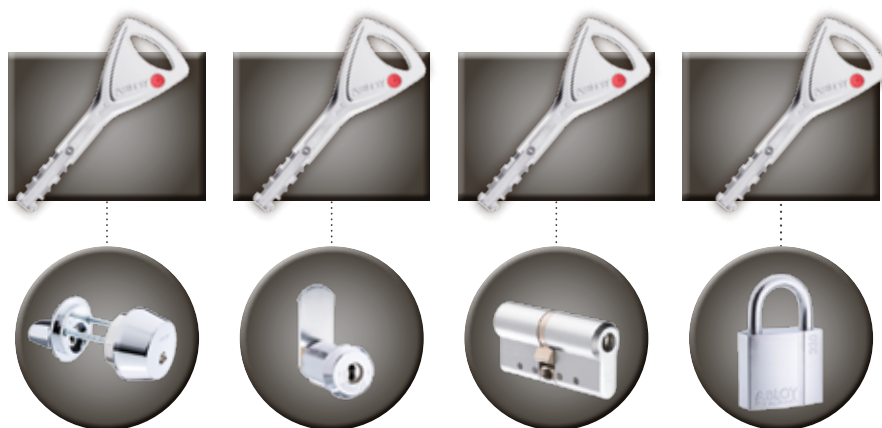


## ОСНОВНЫЕ НАЗВАНИЯ И ТЕРМИНОЛОГИЯ В СИСТЕМАХ ЗАПИРАНИЯ ABLOY

### Различные/индивидуальные ключи (Keyed to Differ – KD):

Замки или цилиндры, каждые из которых имеют отличную от других комбинацию. Каждый отдельный ключ открывает только один замок или цилиндр. Эти замки или цилиндры могут быть частью мастер системы, если система разработана таким образом. Но они не могут быть добавлены в мастер систему позже, без переборки системы.

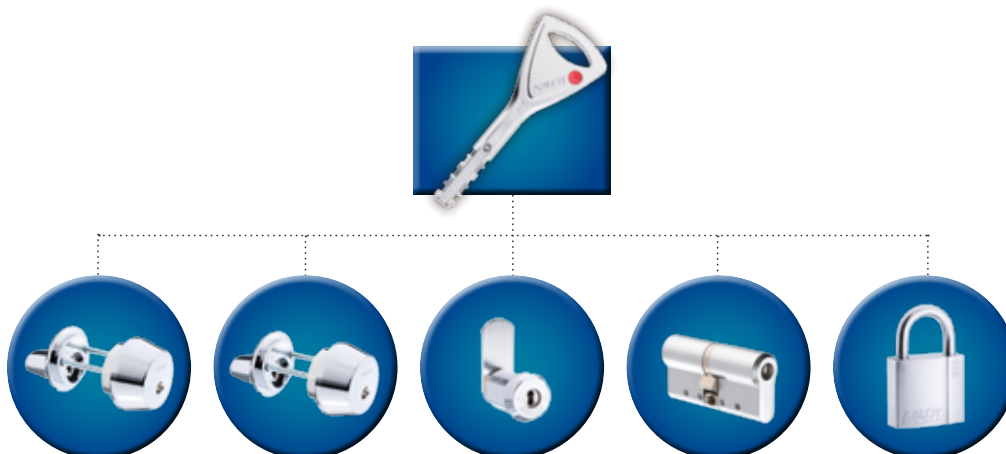
Если система разработана таким образом, что они не являются частью мастер системы, такие замки и цилиндры называются продукцией со случайными кодами, и такие замки или цилиндры (со случайным кодом) не предназначены для использования в мастер системах.



### Комбинированные замков под один ключ (Keyed Alike – KA):

Два и более замка или цилиндра, которые имеют одинаковую комбинацию. Несколько замков могут открываться одним и тем же ключом. Эти замки или цилиндры могут быть частью мастер системы, если система разработана таким образом. Но они не могут быть добавлены в мастер систему позже, без переборки системы.

Если система разработана таким образом, что они не являются частью мастер системы, такие замки и цилиндры называются продукцией со случайными кодами, и такие замки или цилиндры (со случайным кодом) не предназначены для использования в мастер системах.

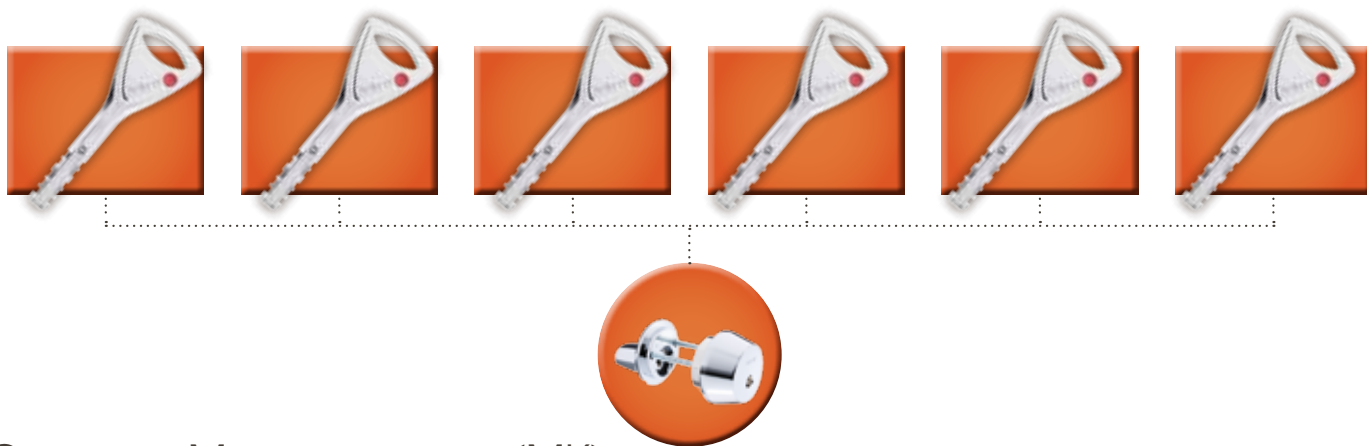


## ОСНОВНЫЕ НАЗВАНИЯ И ТЕРМИНОЛОГИЯ В СИСТЕМАХ ЗАПИРАНИЯ ABLOY

### Централизованное запираение:

Централизованное запираение также называется системой запираения помещений общего пользования. Эта система, в которой один или несколько цилиндров открываются целым рядом разных ключей. Примером использования такого запираения может быть дверь главного входа.

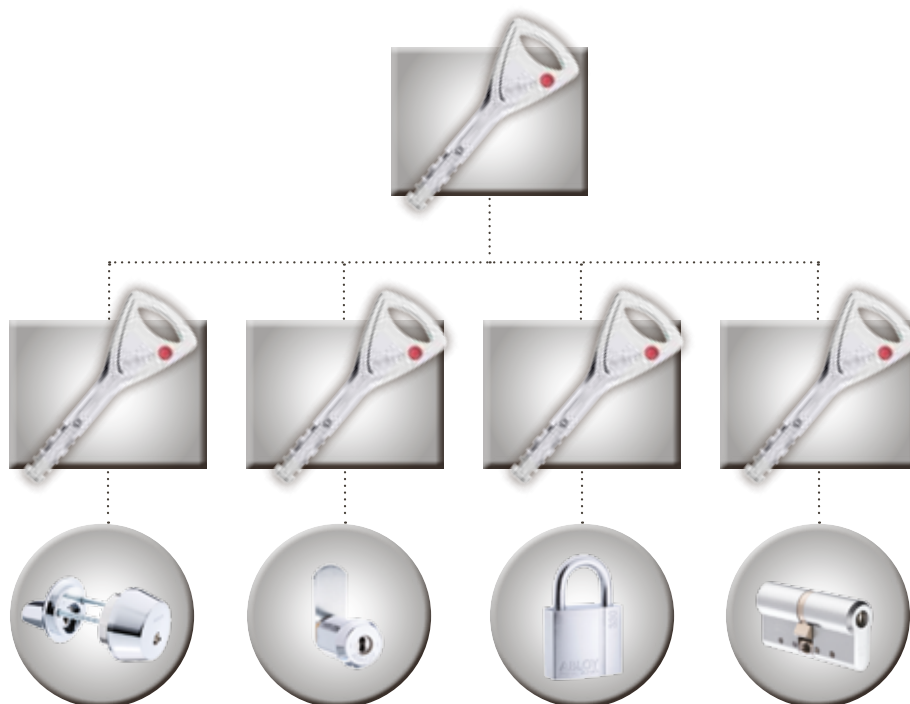
Открывания для централизованного запираения должно быть сделано по группам, без использования индивидуальных ключей для центрального замка.



### Система Мастер ключа (МК):

#### 2-х уровневая система

Простейшая мастер система имеет два уровня ключей и является базовой для любой мастер системы. Ключи, находящиеся на нижнем уровне, называются индивидуальными ключами. Каждый индивидуальный ключ открывает только один замок или одну группу скомбинированных под один ключ замков. Ключ в верхнем уровне, называется мастер ключом.

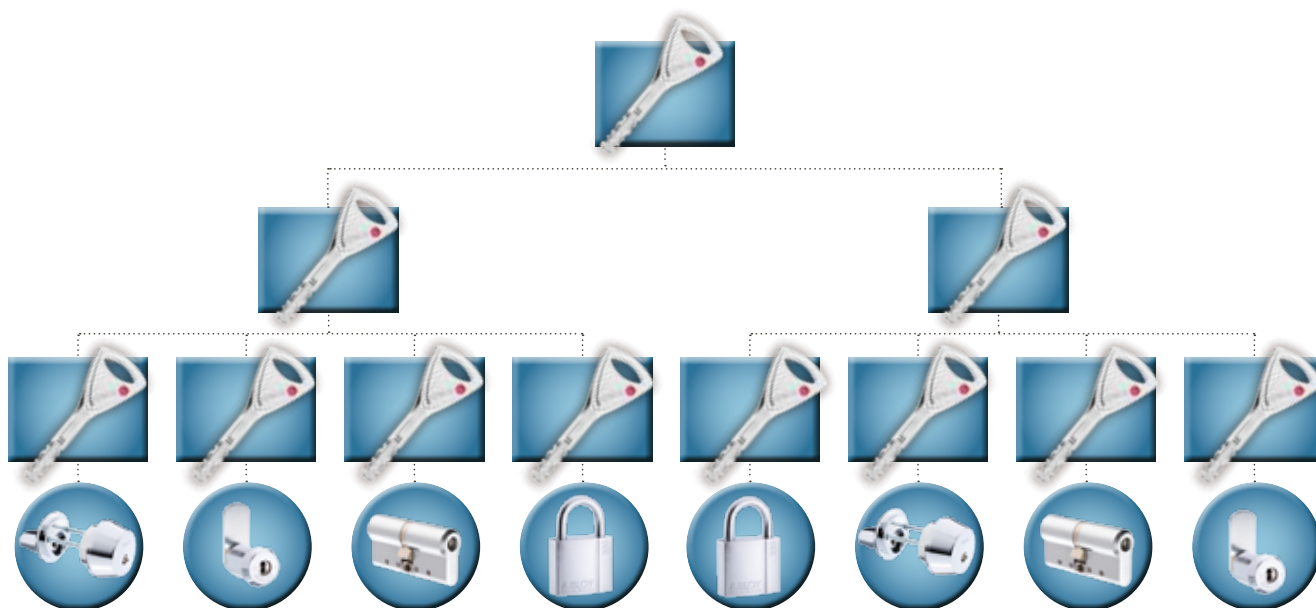


# ОСНОВНЫЕ НАЗВАНИЯ И ТЕРМИНОЛОГИЯ В СИСТЕМАХ ЗАПИРАНИЯ ABLOY

Система Генерального Мастер ключа (ГМК):

## 3-х уровневая система

3-х уровневая система состоит из двух или более 2-х уровневых систем объединенных под одним ключом более высокого уровня называемым генеральным мастер ключом.



# ОСНОВНЫЕ НАЗВАНИЯ И ТЕРМИНОЛОГИЯ В СИСТЕМАХ ЗАПИРАНИЯ ABLOY

## Система Главного Генерального Мастер ключа (GGMK):

### 4-х уровневая система

4-х уровневая система объединяет воедино две или более 3-х уровневых системы под одним ключом более высокого уровня называемым главным генеральным ключом. Какая бы большая система не была она всегда стремится к системе с меньшими размерами, большинство систем имеют максимум 4 уровня и не нуждаются в использовании большего количества уровней.



## Пересекающиеся открывания

Пересекающиеся открывания дают возможность открывать цилиндр дополнительными ключами, отличными от тех, которыми он должен был открываться.

- Следует избегать таких ситуаций.
- Не подходит системам, которые были разработаны для обеспечения высокой безопасности.
- Уменьшают возможности на расширение системы в будущем

## ОСНОВНЫЕ НАЗВАНИЯ И ТЕРМИНОЛОГИЯ В СИСТЕМАХ ЗАПИРАНИЯ ABLOY

### Индивидуальный ключ

Индивидуальный ключ открывает определенный замок или цилиндр.

### Мастер ключ

Ключ, который открывает все замки или цилиндры отдельной группы, например, отдельной зоны здания, этажа или отдела. Каждый замок или цилиндр также открывается своим индивидуальным ключом и принадлежит к двухуровневой мастер системе. Такой ключ обычно не используют каждый день и хранят в защищенном месте.

### Генеральный Мастер ключ

Ключ, который открывает две и более различные группы цилиндров, каждая из которых открывается своим собственным мастер ключом. Не для каждодневного использования, должен храниться в защищенном месте.

### Главный Генеральный Мастер ключ

Ключ, который открывает две и более различные группы цилиндров, каждая из которых открывается своим собственным генеральным мастер ключом. Не для каждодневного использования, должен храниться в защищенном месте.

### Независимый Мастер ключ

Ключ, который не имеет связанных с ним индивидуальных ключей. Может быть создан для открывания каких-либо специфических замков или цилиндров в системе, в дополнение к обычным мастер ключам и индивидуальным ключам.

Он открывает определенные цилиндры или группы цилиндров внутри системы. Ключи сервисной службы или уборщиков, являются типичными примерами независимых мастер ключей.

Количество независимых мастер ключей ограничено в пределах системы и влияет на:

- типы используемых цилиндров
- профиль ключа
- количество других ключей и то, как они будут открывать другие замки или цилиндры





## УРОВНИ СЕКРЕТНОСТИ КЛЮЧЕЙ ABLOY

Безопасность ключей один из важнейших факторов поддержания уровня секретности системы запираения на выбранном уровне. Возможность изготовления дополнительных ключей определяется политикой безопасности организации.

В системах запираения ABLOY вы можете выбрать как дилерский уровень защищённости системы, так и более защищенный уровень системы.

Мастер системы ABLOY всегда производится в соответствии с вашими требованиями по вашей спецификации, поэтому мы можем предложить различные уровни секретности ключей для обеспечения именно ваших требований в изготовлении дополнительных ключей.

### **Секретность ключей ABLOY. Уровень 4**

Изменения, дополнения и сервис по нарезке ключей строго контролируется и обеспечивается только заводом Abloy Oy или собственником системы.

4

### **Секретность ключей ABLOY. Уровень 3**

Изменения, дополнения и сервис по нарезке ключей осуществляется на заводе Abloy Oy через авторизованных дилеров или офисы продаж ABLOY.

3

### **Секретность ключей ABLOY. Уровень 2**

Изменения, дополнения и сервис по нарезке ключей осуществляется у местного авторизованного дилера.

2

### **Секретность ключей ABLOY. Уровень 1**

Базовый уровень ключей, рекомендуется для индивидуальных ключей и цилиндров

1

## ПЛАНИРОВАНИЕ

Тщательное планирование является основой для успешной работы мастер системы на протяжении многих лет. Когда планируете мастер систему, всегда задумайтесь о возможном расширении в будущем. Планирование всегда начинается с понимания структуры работы организации. После этого легко определить и разработать структуру ключей.

Более простая система часто более безопасна и служит дольше, чем аналогичная, но более сложная. Пересекающиеся открывания, независимые мастер ключи, централизованное запираения и сложная система могут сократить возможность дополнения системы и ее секретность.

### Структура системы

Начните со схематической прорисовки системы ключей, используя описательное деление объектов запираения. Обычно это здания, отделы или географические зоны. Нет необходимости рассчитывать количество индивидуальных ключей на ранней стадии. Схема обычно выглядит как таблица организации.

Когда разрабатываете систему для здания, уделите особое внимание техническим зонам. Это главные зоны, которые обеспечивают работу здания: комнаты механического оборудования, электрощитовые, серверные и АТС. Обычно поэтажные мастер ключи и ключи отдельных подразделений не открывают эти зоны. Группируйте их в свои собственные группы или используйте индивидуальные ключи под генеральным мастер ключом. В пределах одной зоны рекомендуется использовать цилиндры с одинаковым кодом. Это исключает необходимость предоставления мастер ключей обслуживающему персоналу здания. Когда структура системы определена, следующий шаг – определение уровней ключей.

### Уровни ключей

Для начала необходимо понять концепцию будущей системы

**Мы рекомендуем создавать систем группируя ключи, например:**

- по местоположению
- по зданиям
- по этажам
- по отделам/департаментам
- по функциональному назначению
- по пользователям ключей

✓  
Большее количество ключей означает меньше количество комбинаций в каждом уровне

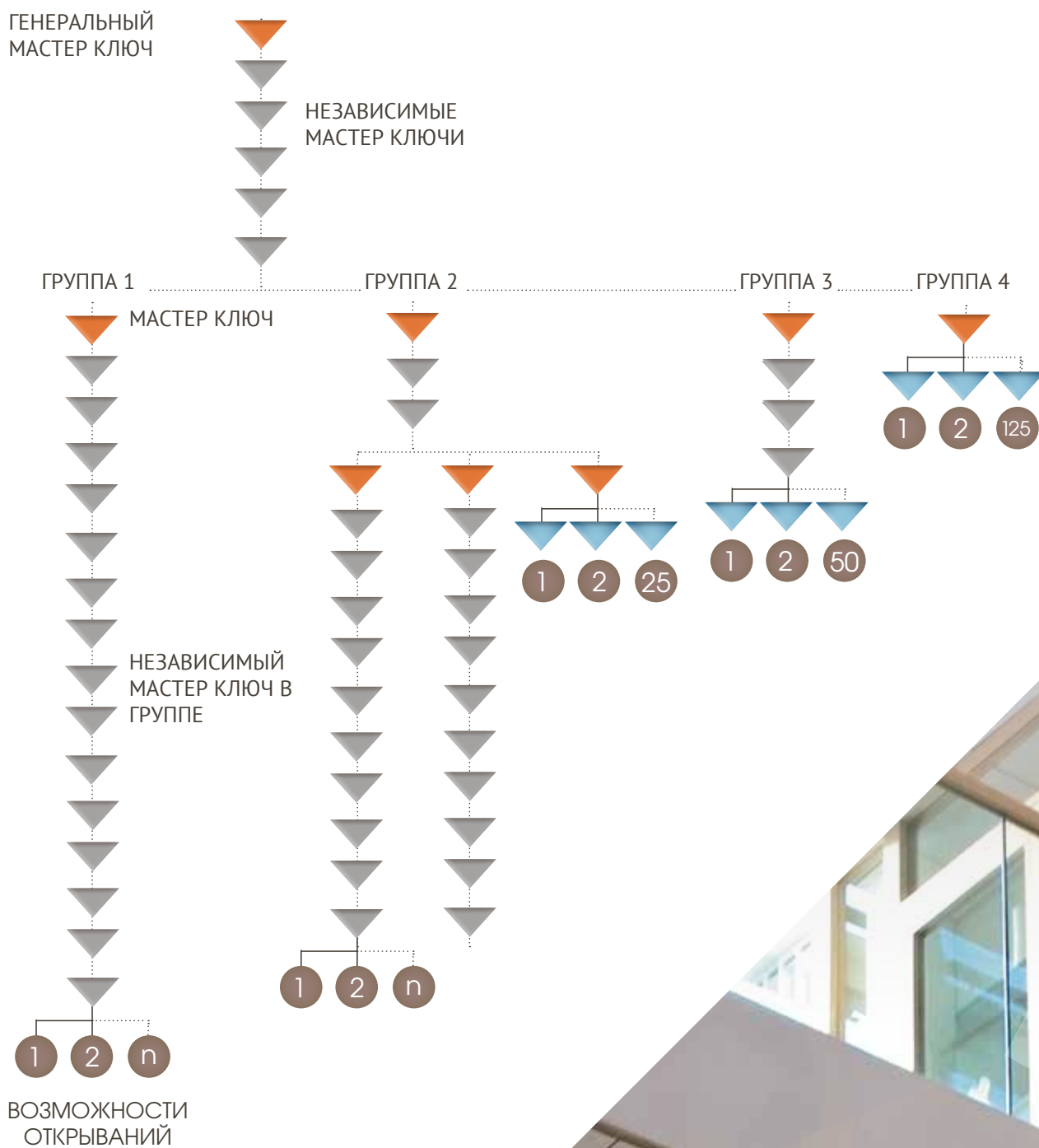
✓  
Большее количество комбинаций в каждом уровне означает меньше количество уровней ключей



# ПЛАНИРОВАНИЕ

## Уровни ключей

# ПРИМЕР



# ПЛАНИРОВАНИЕ

## Расширение системы

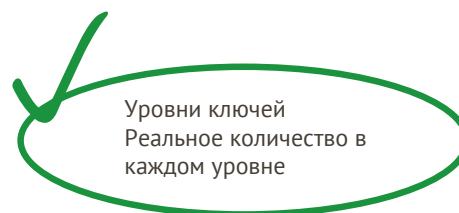
Определите реальное количество мастер ключей под каждым генеральным ключом и количество индивидуальных ключей под каждым мастер ключом для каждой части системы. Часто расширение системы сложно спрогнозировать, однако желательно заложить расширение максимально схожее с будущим реальным расширением.

### Пожалуйста, определите:

Какой конечный размер системы?

- Сколько зданий или других секций будет в будущей системе?
- Как будущие здания или секции будут вписываться в существующую структуру?
- Какие группы ключей будут в будущем?
- Какие независимые мастер ключи будут добавляться?
- Какое максимальное количество ключей с различным кодом будет в каждой группе?
- Какие будут права доступа?
- Какие требования предъявляются к будущему возможному изменению системы?
- Какими могут быть действия при утере или краже ключей, например, переборка цилиндров и изготовление новых ключей?

## Причины уменьшения размеров системы



На конечные размеры системы влияют следующие факторы

- тип цилиндра, профиль ключа
- количество независимых мастер ключей, пересекающиеся открывания и централизованное запираение.

## Системы ABLOY PROTEC<sup>2</sup> CLIQ

Системы ABLOY PROTEC<sup>2</sup> CLIQ могут быть комбинацией механических и электромеханических ключей и цилиндров. План запираения, может, включать и механические и электронные открывания в единой системе.



## ПЛАН ЗАПИРАНИЯ ABLOY

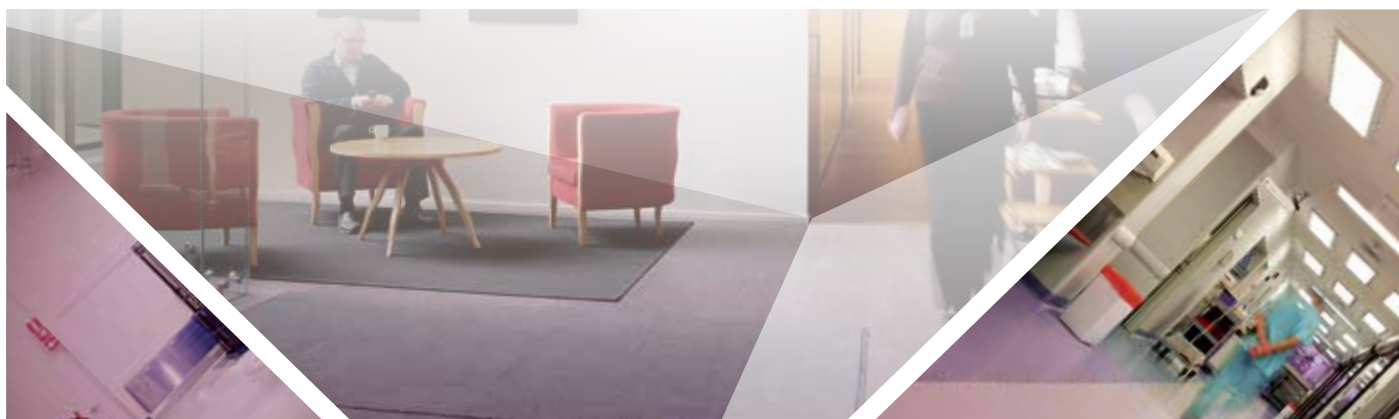
План записания ABLOY это детализированная спецификация мастер системы, показывающая все замки и цилиндры и то, каким ключами они открываются, а также количество каждого типа продукции, штамповку, обработку и т.д.

Детализированная спецификация подготавливается при помощи специального программного обеспечения. ABLOY EPLANNER это программа для офисов продаж ABLOY и авторизованных дистрибьюторов. Дилеры ABLOY и конечные клиенты могут также использовать разработанную Abloy Oy форму для заказа мастер системы в формате Excel. Эта форма специально разработана в ней есть вся необходимая информация, которую необходимо ввести, чтобы создать корректный план записания ABLOY

С чего начать:

### А. Пожалуйста, укажите следующую информацию о ключах

1. Название ключа, может состоять из 20 символов.
2. Располагайте ключи в соответствии с их иерархией, старшие в первых строках.
3. Независимые мастер ключи в последующих строках.
4. Далее все остальные мастер ключи.
5. Далее все индивидуальные ключи по группам.
6. Введите количество ключей.
7. Введите штамповку ключей (при необходимости)
  - Максимальная длина штамповки для ключей ABLOY – 9 символов.
  - Рекомендуется использовать цифры и буквы.
  - Если необходимо использовать специальные символы, пожалуйста, используйте только \_ (нижнее подчёркивание) и / (слеш).
  - Если имеются последовательности, они могут быть созданы при помощи знака – (тире) после первой цифры (например, 0001-...).
  - В программе последовательности создаются автоматически (например 0001, 0002, 0003, 0004...)
8. Укажите цветовые вставки в ключи (при необходимости)
  - Внимание, если у вас более одного ключа в одной строке, то все они будут с одинаковыми цветовыми вставками.
  - Доступны следующие цветовые вставки: черная, бронзовая, зеленая, белая, сиреневая, серая, красная, синяя, жёлтая, оранжевая.
  - Для ключей ABLOY PROTEC/PROTEC<sup>2</sup> к вышеуказанным вставкам, также доступны тёмно-зеленая, тёмно-коричневая, светло-красная, светло-синяя и темно-сиреневая.



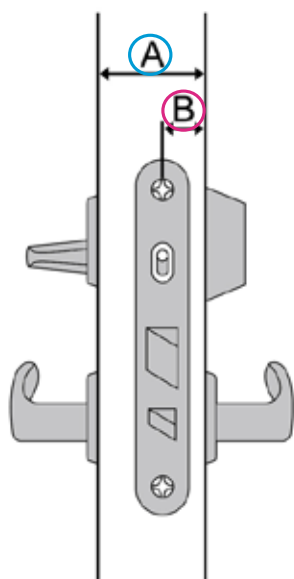
## ПЛАН ЗАПИРАНИЯ ABLOY

### Б. Пожалуйста, укажите следующую информацию о цилиндрах:

1. Пожалуйста, указывайте номер позиции для каждой строки
  - Это может быть, например, идентификационный номер двери.
  - Максимальная длина 8 символов.
  - Рекомендуется использовать цифры и буквы.
  - Если необходимо использовать специальные символы, пожалуйста, используйте только \_ (нижнее подчёркивание) и / (слеш)
  - Один номер позиции может использоваться только один раз в системе, каждый отдельный номер должен быть уникальным.
2. Если есть необходимость в штамповке цилиндров
  - Рекомендуется делать штамповку цилиндров такую же, как и номер позиции.
  - Максимальная длина штамповки продукции ABLOY – 8 символов.
3. Тип цилиндра или замка для каждой позиции/строки.
4. Количество цилиндров или замков для каждой позиции.
5. Название объекта запираения.
6. Обработку цилиндров или замков
7. Другие подробности
- 7.а. Высота дужки навесных замков.

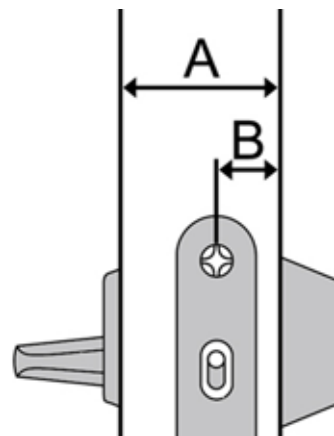


7.б. Размеры двери А/В для цилиндров Финского стандарта, более подробное описание представлено ниже:



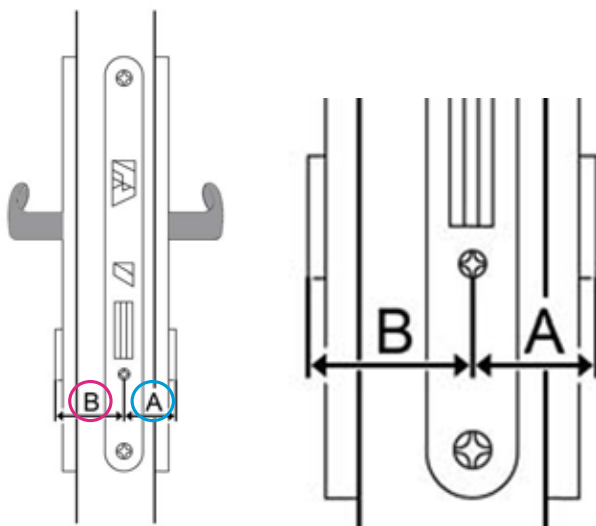
Ⓐ = Общая толщина двери.

Ⓑ = Размер от оси крепежных винтов до внешней поверхности двери.



## ПЛАН ЗАПИРАНИЯ ABLOY

7.в. Определение размера цилиндров стандарта **DIN A/B**, представлено ниже:



Цилиндры стандарта DIN

Двойной цилиндр

- A** = Размер внешней части цилиндра. От оси крепежного винта цилиндра до поверхности внешнего накрывающего щитка цилиндра.
- B** = Размер внутренней части цилиндра. От оси крепежного винта цилиндра до поверхности внутреннего накрывающего щитка цилиндра.

Цилиндр +  
поворотная кнопка

- A** = Размер внешней части цилиндра. От оси крепежного винта цилиндра до поверхности внешнего накрывающего щитка цилиндра.
- B** = Размер внутренней части цилиндра с поворотной кнопкой. От оси крепежного винта цилиндра до поверхности внутреннего накрывающего щитка цилиндра.

Односторонний цилиндр

- A** = Размер внешней части цилиндра. От оси крепежного винта цилиндра до поверхности внешнего накрывающего щитка цилиндра.

### **В. Пожалуйста, укажите открывания:**

1. Пожалуйста, отметьте для каждой строки, какими ключами должны открываться замки цилиндры.
2. Будущее расширение отмеченное как резерв

## СОХРАНЕНИЕ БЕЗОПАСНОСТИ СИСТЕМЫ

### Хранение ключей и заготовок ключей ABLOY

Защита ключей необходима для обеспечения строго контроля ключей. Заготовки ключей и ключи подлежащие выдаче должны храниться в разных местах.

Ключи и заготовки ключей должны храниться в запираемых сейфах или шкафах в защищенных местах. Использование заготовок ключей должно строго контролироваться документально. Только чётко определенные люди должны иметь доступ к заготовкам ключей и к процессу изготовления ключей. Ключи должны изготавливаться на рекомендованных заводом станках, которые должны храниться в защищенном месте. Ключи, которые нарезаны не правильно или исключены из системы, должны быть уничтожены, чтобы исключить возможность их незаконного использования.





## КОГДА ЗАКАЗЫВАЕТЕ РАСШИРЕНИЕ, ИЗМЕНЕНИЯ ИЛИ ДОПОЛНИТЕЛЬНЫЕ КЛЮЧИ ABLOY

### Права для заказа

Количество людей ответственных за работу с системой должно быть строго определено. Он/она ответственен за выдачу ключей и за контроль возврата ключей. Этот человек имеет право для заказа расширений, дополнительных ключей и внесения изменений в систему при предъявлении корректного номера мастер системы. Компания Abloy Oy принимает любые изменения к системе только, если номер системы правильный. Каждая система изготовленная заводом Abloy Oy имеет уникальный номер мастер системы для более легкого и безопасного поиска системы в архиве.

### Данные мастер систем

Все системы разработанные на заводе Abloy Oy хранятся в архиве завода Abloy Oy в городе Йоэнсуу (Joensuu). Компания Abloy Oy не несет ответственности за хранение систем изготовленных в других местах. Очень важно определить человека ответственного за выдачу ключей, обслуживание, разработку и хранение данных о системе в Вашей организации.

## СОХРАНЕНИЕ БЕЗОПАСНОСТИ СИСТЕМЫ

### Выдача и контроль ключей ABLOY

Контроль ключей играет очень важную роль в сохранении безопасности Вашей системы. Поэтому очень важно определить ответственного человека за систему и ее безопасность. Этот человек должен знать все о выданных ключах, в том числе кому и когда они были выданы.

### Контрольная таблица ответственного за мастер систему ABLOY

Убедитесь в том, что Вы получили все ключи, которые были заказаны и в том, что они имеют штамповку в соответствии с Вашим заказом.

Выдавая ключи пользователям, требуйте с них подпись о получении ключа.

Если возникла ситуация с потерей ключа, как можно скорее определите возникающие при этом риски.

Проще всего идентифицировать ключи по месту их применения

- Всегда храните мастер ключи, все неиспользуемые ключи и документы о мастер системе в недоступном безопасном и запираемом месте.
- Каждому пользователю ключей должна быть предоставлена минимум следующая информации о защите безопасности и функционировании системы:
  - Кто ответственный за систему?
  - К каким помещениям есть доступ у выдаваемого ключа?
  - Как правильно пользоваться и хранить ключи.

# МАСТЕР СИСТЕМЫ **ABLOY**<sup>®</sup>

## Руководство по созданию



ABLOY secures people, property, and business operations on land, at sea, and in the air – in all circumstances.

ASSA ABLOY is the global leader in door opening solutions, dedicated to satisfying end-user needs for security, safety and convenience.

### ПРОИЗВОДСТВО:

#### Abloy Oy

ООО «Аблой»  
127273, Россия,  
Москва, ул. Отрадная 2Б,  
строение 7  
Тел. +7 495 937 50 90  
Факс. +7 495 937 50 91

